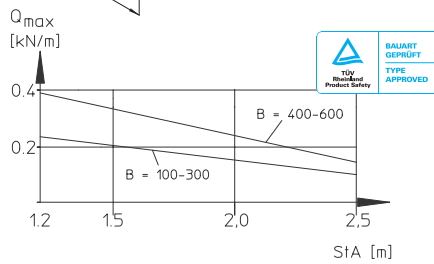
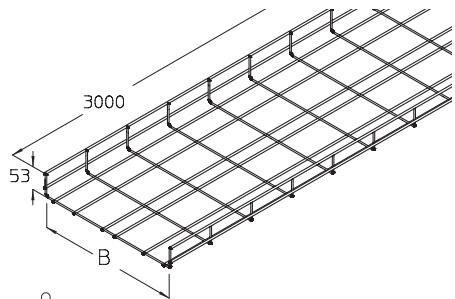




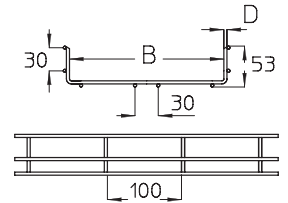
Проволочные лотки

G 50

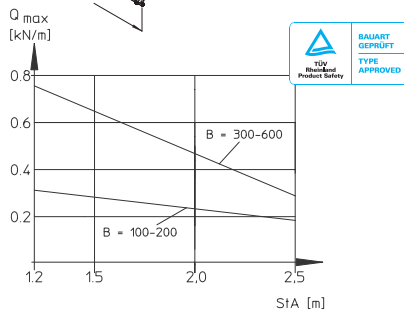
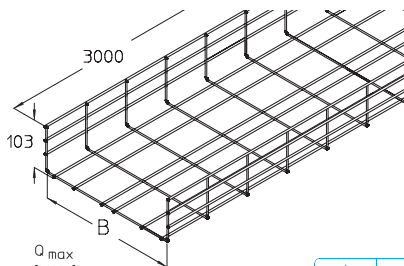


S F E

	B mm	D mm	a mm	kg
G 50-10S	100	4,0		2,3
G 50-20S	200	4,0		3,2
G 50-30S	300	4,0		4,1
G 50-40S	400	4,5		6,3
G 50-50S	500	4,5		7,4
G 50-60S	600	4,5		8,5
G 50-10F	100	4,0		2,4
G 50-20F	200	4,0		3,3
G 50-30F	300	4,0		4,2
G 50-40F	400	4,5		6,5
G 50-50F	500	4,5		7,7
G 50-60F	600	4,5		8,8
G 50-10E	100	4,0		2,3
G 50-20E	200	4,0		3,2
G 50-30E	300	4,0		4,1
G 50-40E	400	4,5		6,3
G 50-50E	500	4,5		7,4
G 50-60E	600	4,5		8,5

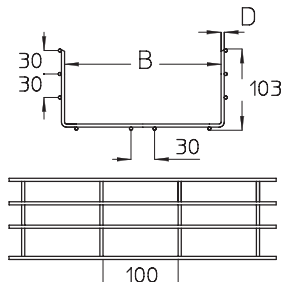


G 100

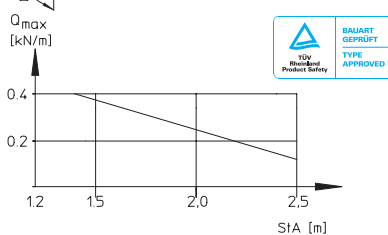
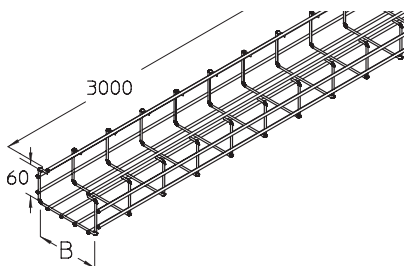


S F E

G 100-10S	100	4,0		3,2
G 100-20S	200	4,0		4,1
G 100-30S	300	4,5		6,3
G 100-40S	400	4,5		7,4
G 100-50S	500	4,5		8,5
G 100-60S	600	4,5		9,6
G 100-10F	100	4,0		3,3
G 100-20F	200	4,0		4,2
G 100-30F	300	4,5		6,5
G 100-40F	400	4,5		7,7
G 100-50F	500	4,5		8,8
G 100-60F	600	4,5		9,9
G 100-10E	100	4,0		3,2
G 100-20E	200	4,0		4,1
G 100-30E	300	4,5		6,3
G 100-40E	400	4,5		7,4
G 100-50E	500	4,5		8,5
G 100-60E	600	4,5		9,6

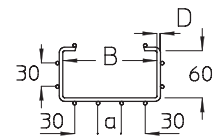


GI



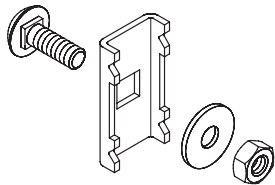
S F E

GI 06S	60	4,5	30	4,1
GI 12S	120	4,5	30	5,2
GI 20S	200	4,5	110	5,6
GI 30S	300	4,5	30	6,8
GI 06F	60	4,5	30	4,4
GI 12F	120	4,5	30	5,6
GI 20F	200	4,5	110	6,0
GI 30F	300	4,5	30	7,3
GI 06E	60	4,5	30	4,1
GI 12E	120	4,5	30	5,2
GI 20E	200	4,5	110	5,6
GI 30E	300	4,5	30	6,9

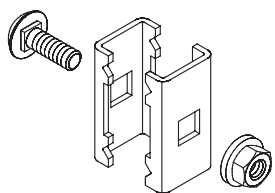


Аксессуары

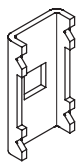
GV 30 Соединитель



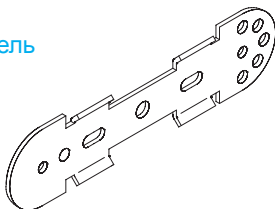
GVD 30 Соединитель



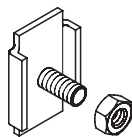
GV-L 30 Соединитель



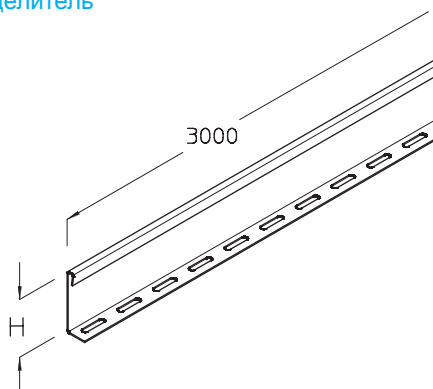
GVU Соединитель



GVK Соединитель



GTR Разделитель



S F E

	H mm	kg
GV 30S	0,04	
GV 30F	0,04	
GV 30E	0,04	

Вкл.	1 x FRSV 8x16	G8
	1 x SEM 8	G11
	1 x US 8x25	G1

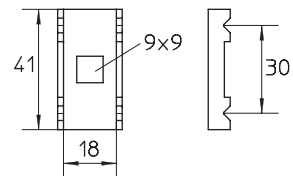
S F E

GVD 30S	0,05	
GVD 30F	0,06	
GVD 30E	0,05	

Вкл.	1 x FRS 8x25	G8
	1 x SEMS M8	G11

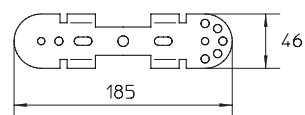
F E E4

GV-L 30F	0,02	
GV-L 30E	0,02	
GV-L 30E4	0,02	



F E

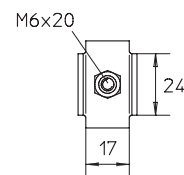
GVU F	0,13	
GVU E	0,10	



F E

GVK F	0,02	
GVK E	0,02	

Вкл.	1 x SEMSS 6E	G12
------	--------------	-----



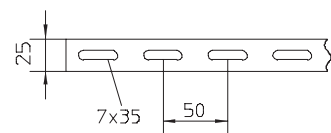
S F E

GTR 50S	33	1,6
GTR 60S	50	1,9
GTR 100S	75	2,5

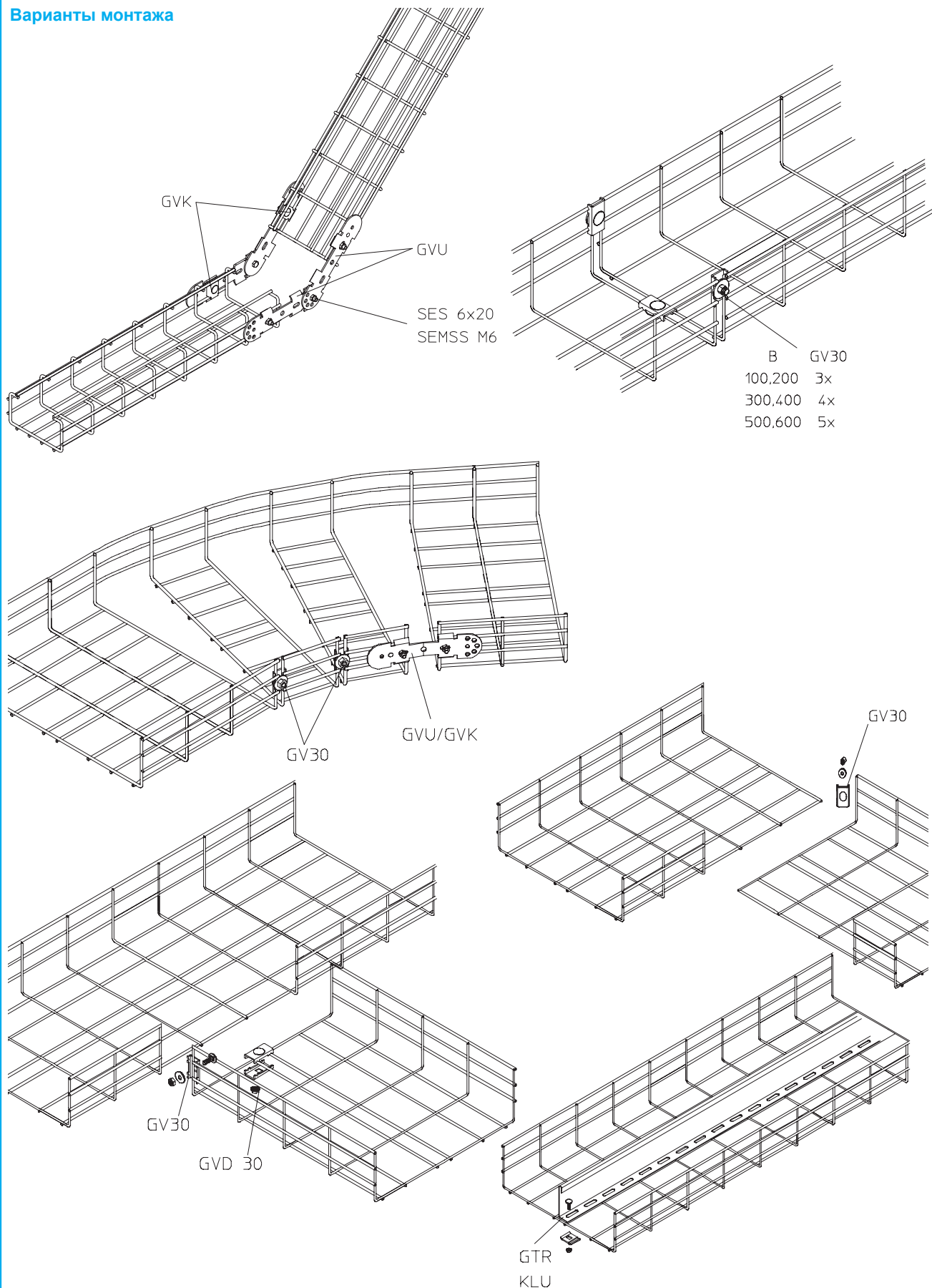
GTR 50F	33	1,7
GTR 60F	50	2,1
GTR 100F	75	2,7

GTR 50E	33	1,6
GTR 60E	50	1,9
GTR 100E	75	2,7

Вкл.	3 x KLU	G3
------	---------	----

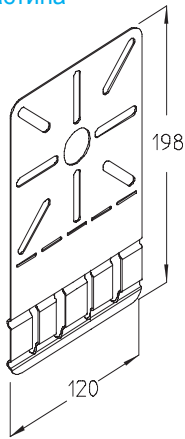


Варианты монтажа



Аксессуары

MP-G Монтажная пластина



S F E4

MP-G 50S
MP-G 50F
MP-G 50E4

Вкл. 1 x GV 30

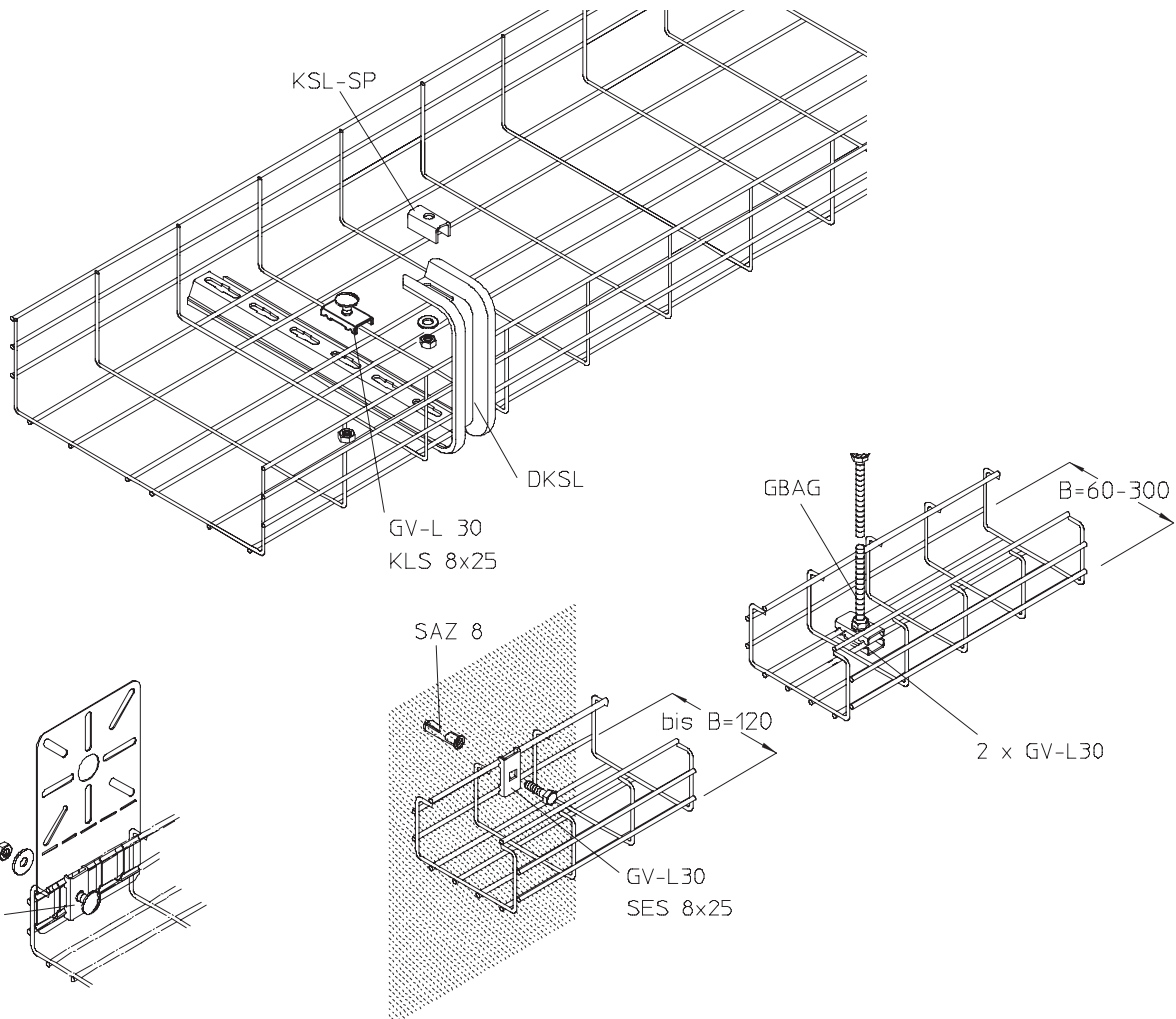
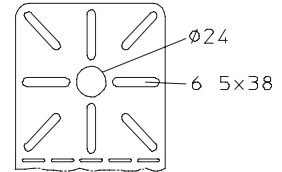
kg

0,16

0,17

0,16

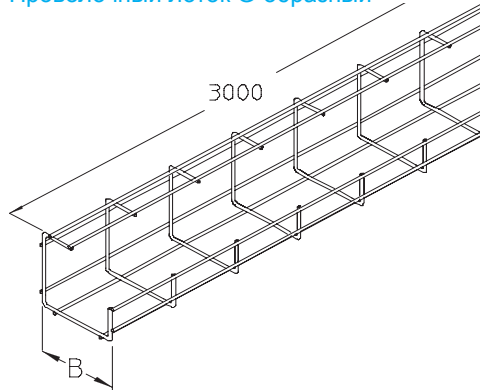
A4



Проволочные лотки

GTDW

Проволочный лоток G-образный



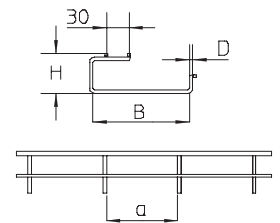
S F

	D	a	H	B	kg
	mm	mm	mm	mm	
GTDW 8S	4,0	100	48	80	2,3
GTDW 8F	4,0	100	48	80	2,4
GTDW 10S	4,0	100	99	100	3,2
GTDW 10F	4,0	100	99	100	3,3
GTDW 13S	4,5	200	53	130	1,7

→ GV 30
GV-L 30

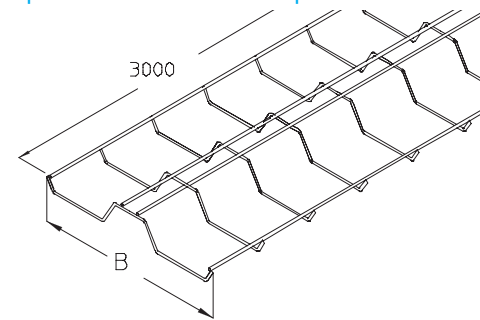
A4
A4

$Q_{max} = 300 \text{ N/m}$
(StA=1m)



GTD 30

Проволочный лоток W-образный



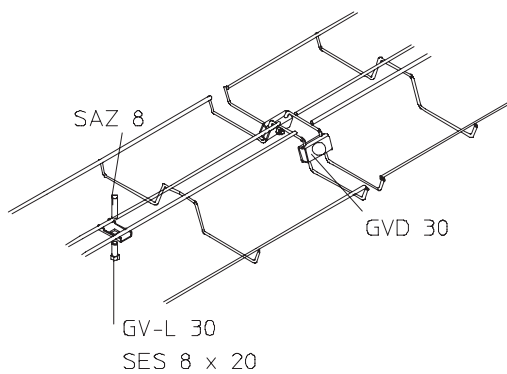
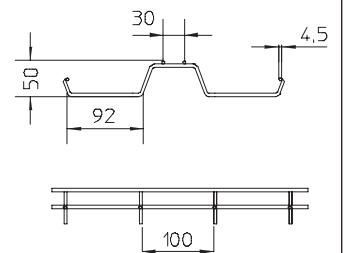
S F

GTD 30S				300	2,4
GTD 30F				300	2,5

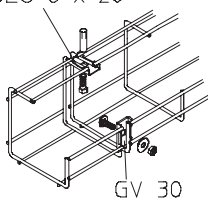
→ GV 30
GV-L 30

A4
A4

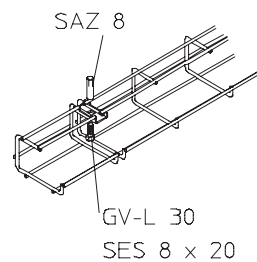
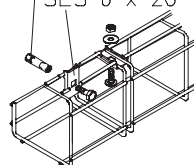
$Q_{max} = 300 \text{ N/m}$
(StA=1m)



SAZ 8
GV-L 30
SES 8 x 20



SAZ 8
GV-L 30
SES 8 x 20



GV 30
GV-L 30
SA
SES

A4
A4
G5
G9